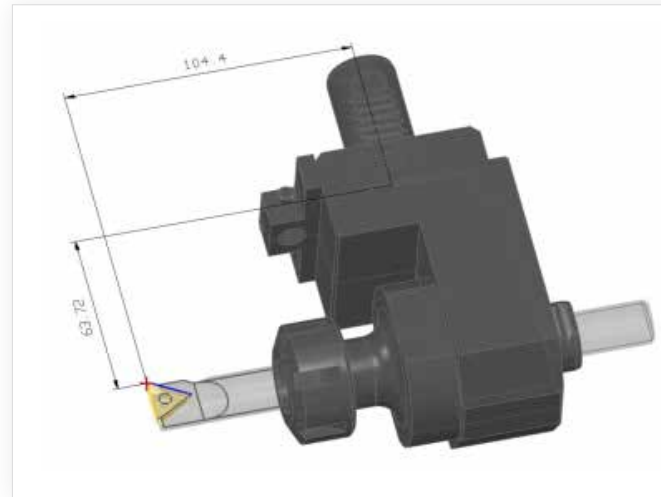


COSCOM Tooldata Cooperation Interface (TCI)

Die universelle CAM- und Simulationsschnittstelle

Wer kennt die Problematik der Software-Schnittstellen-Kompatibilität nicht? Auch Tool Management Projekte sind häufig damit belastet. Bis heute sind noch keine Standards definiert und etabliert. Somit bleiben anvisierte Prozess-erfolge häufig aus.

Mit dem von COSCOM entwickelten Tooldata Cooperation Interface (TCI), auch Werkzeugdatencontainer genannt, öffnet sich die Werkzeugdatenbank für alle IT-Systeme im spezifischen Datenumfeld. Ein Austausch von Werkzeuginformationen zwischen der zentralen Werkzeugdatenbank und den unterschiedlichsten CAD/CAM-Systemen oder Simulationsanwendungen ist somit ab sofort gewährleistet.



2D- und 3D-Werkzeuggrafik: Im COSCOM Werkzeugdatencontainer werden 2D- und 3D-CAD Informationen hinterlegt. Die Komplettwerkzeuggrafiken (2D / 3D) werden über den COSCOM Werkzeugzusammenbau automatisch generiert.

COSCOM TCI-Technologie – Highlights auf einem Blick

- Einheitliche Datenanlage im COSCOM ToolDIRECTOR trotz unterschiedlicher Zielsysteme
- Automatisierte Datenerzeugung bei Werkzeuganlage im geschlossenen Werkzeugdatencontainer
- Eine allgemein gültige und dokumentierte Datenschnittstelle
- Eine softwaretechnisch integrierbare COSCOM Lesefunktion für die Kooperationspartner
- Updatefähigkeit der einzelnen Softwaresysteme sicherstellen
- Absicherung von Prozesslösungen im CAD/CAM/Simulation- und Toolmanagement-Umfeld
- Visualisierung im Informationsprozess



TCI-Werkzeugdatencontainer: Der Werkzeugdatencontainer hält sämtliche Werkzeuginformationen vor. Mit der TCI-Technologie können die notwendigen Informationen bedarfsgerecht vom Zielsystem abgegriffen werden.

- CAD/CAM-Software
- Maschinensimulation
- Werkzeugverwaltung
- CAM-Datenmanagement
- DNC-Software
- Prozess-Consulting



Ansprechpartner - COSCOM weltweit

Zentrale Deutschland

COSCOM Computer GmbH
Anzinger Str. 5
D-85560 Ebersberg
Telefon: +49 (0) 80 92 20 98 0
Telefax: +49 (0) 80 92 20 98 900
E-Mail: info@coscom.de

Geschäftsstelle Süd-West

Mollenbachstr. 37
D-71229 Leonberg
Telefon: +49 (0) 71 52 33 119 23
Telefax: +49 (0) 71 52 33 119 11

Geschäftsstelle West

Schleefstr. 4
D-44287 Dortmund
Telefon: +49 (0) 2 31 75 99 00
Telefax: +49 (0) 2 31 75 99 12

Geschäftsstelle Nord

Woltorfer Str. 77c
D-31224 Peine
Telefon: +49 (0) 51 71 50 58 10
Telefax: +49 (0) 51 71 50 58 119

Zentrale Österreich

COSCOM Ges.m.b.H.
Abelstr. 12
A-4082 Aschach/Donau
Telefon: +43 (0) 727 32 04 22
Telefax: +49 (0) 80 92 20 98 900
E-Mail: info@coscom.at

Zentrale Schweiz

COSCOM GmbH
Eichweid 5
CH-6203 Sempach Station
Telefon: +41 (0) 62 748 10 00
Telefax: +41 (0) 62 748 10 09
E-Mail: info@coscom.ch

Zentrale Frankreich

COSCOM France S.a.r.L
11 rue de la Haye
F-67300 Schiltigheim
Telefon: +33 (0) 388 18 54 10
Telefax: +33 (0) 388 81 92 77
E-Mail: info@coscom.fr

Zentrale Nordamerika

COSCOM Corp.
10130 Perimeter Parkway,
Suite 230 Charlotte, NC 28216
Telefon: +1 704 315 8958
Telefax: +1 704 992 1712
E-Mail: info@coscom-us.us

Zentrale Tschechien

COSCOM Computer s.r.o.
Chlumecká 1539/7
CZ-198 00 Praha-Kyje
Telefon: +420 281 86 21 79
Telefax: +420 281 86 21 86
E-Mail: info@coscom.cz

Zentrale Polen

COSCOM Polska
ul. Barona 30 lok.324
PL-43-100 Tychy
Telefon: +48 (0) 32 700 90 35
Telefax: +48 (0) 32 720 25 54
E-Mail: info@coscom.pl